

PoGo

Skolbord

Design — Iiro Viljanen



PoGo skolbord är ett mångsidigt, radkopplingsbart och stapelbart bord som är idealiskt för varierande behov i lärmiljöer. Det är stabilt men lätt att flytta. Väskkrokar i båda ändarna av bordsskivan och rundade hörn förbättrar användarkomforten och säkerheten. Bordet finns också i en storlek som passar för två elever.

PoGo bord finns i spånskiva eller plywood med ett urval av färger och laminat. Stativets färg kan anpassas med nyanser från Martelas Inspiring Colours-färgkarta.



Möbelfakta

MATERIALBESKRIVNING:

Bordsskiva: vit, grå, ek eller färgade laminat, matt laminat, linoleum

Stativ: epoxylackat stål i vitt, svart eller Inspiring Colours

STAPLINGSBARHET:

På golvet max 4 st

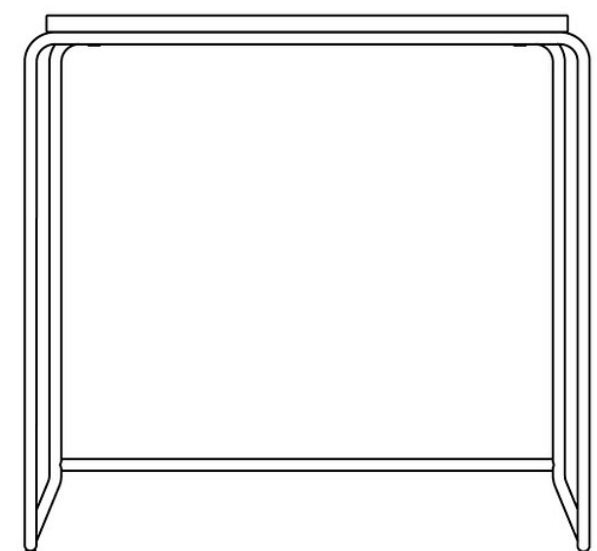
EGENSKAPER:

- Rundade hörn på bordsskivorna
 - Väskkrok på båda sidor
 - Radkopplingsbart
 - Stapelbart
-

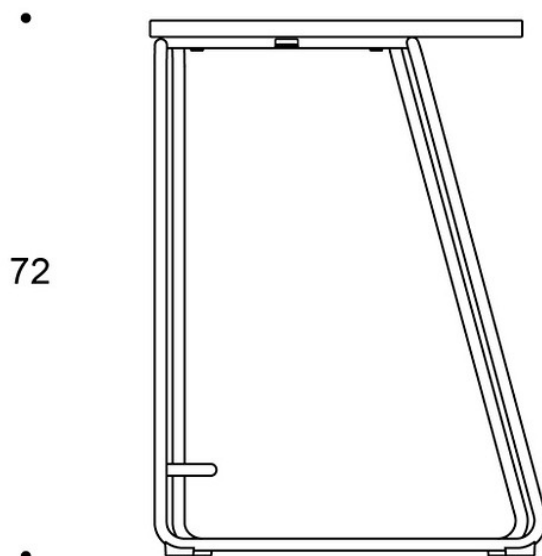
KOLDIOXIDUTSLÄPP:

PoGo, 70x50: 19,16 kg CO₂e

Ritning:

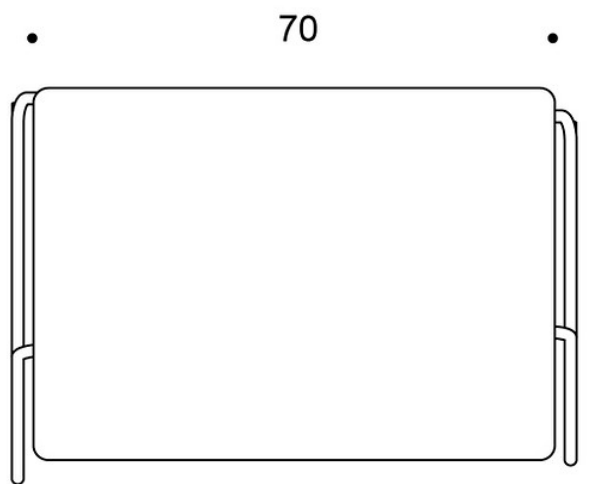


76



72

53



70

50